



VW Touareg 2002-2018
Porsche Cayenne 2002-18*

Тягово-цепное устройство (ТСУ)
съемный квадрат

Артикул: PCA-02-991122.00
(20031501)

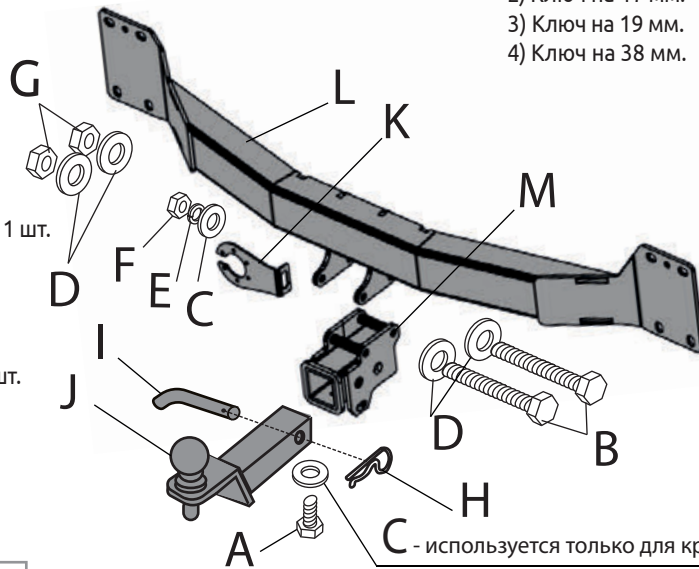
* Подходит на комплектации с 2002 по 2018 год выпуска.

Комплектация:

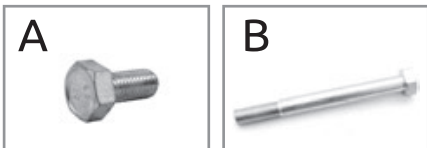
- A) Болт M10x20 - 1 шт.
- B) Болт M12x1,25x120 - 2 шт.
- C) Шайба 10 увеличенная - 2 шт.
- D) Шайба 12 - 4 шт.
- E) Шайба 10 гроверная - 1 шт.
- F) Гайка M10 - 1 шт.
- G) Гайка M12x1,25 нейлон - 2 шт.
- H) Шплинт пружинный игольчатый - 1 шт.
- I) Палец гнутый гальванизированный - 1 шт.
- J) Съёмный шар в сборе - 1 шт.
- K) Кронштейн розетки - 1 шт.
- L) Балка ТСУ - 1 шт.
- M) Кронштейн нижний - 1 шт.
- N) Заглушка приёмного отверстия - 1 шт.

Требуемые инструменты:

- 1) Ключ трещотка.
- 2) Ключ на 17 мм.
- 3) Ключ на 19 мм.
- 4) Ключ на 38 мм.



C - используется только для крепления заглушки



Диаметр резьбы	M6	M8	M10	M12	M16
Момент затяжки Нм	10	24	47	80	195

Класс прочности метизов: Болт - 8.8, Гайка - 8



ТСУ VOLKSWAGEN TOUAREG / PORSCHE CAYENNE	Артикул	D(кН)	H(кг)	T(кг)	C(кг)	A(кг)
	PCA-02-991122.00 (20031501)	15	150	2750	1500/3500*	3500

D= (g*T*A)/(T+A) - горизонтальная сила, действующая между тягачом и прицепом; H - статическая вертикальная нагрузка на шар; T - технически допустимая максимальная масса тягача; C - допустимая масса прицепа по данным автопроизводителя (*для прицепа оборудованного тормозами); A - максимальная масса прицепа по данным производителя ТСУ.

Требования к установке:

- выполнять установку в специализированных организациях;
- выполнять установку изделия строго руководствуясь данной Инструкцией по установке;
- запрещается устанавливать изделие на другую марку и модель автомобиля;
- запрещается устанавливать изделие в места не предусмотренные данной Инструкцией по установке;
- запрещается подвергать изделие самостоятельным доработкам.

При установке изделия на ТС расстояние от центра шарового наконечника до вертикальной плоскости проходящей через наиболее удаленную для крайней точку автомобиля составляет не менее 65 мм.

Требования к безопасной эксплуатации:

- не вставать на изделие и не буксировать авто за изделие;
- не использовать изделие в качестве опоры для домкрата;
- каждые 5 000 км контролировать момент затяжки резьбовых соединений;
- на неасфальтированном покрытии заявленные производителем показатели по допустимым нагрузкам сокращаются в 2 раза, а скорость не более 30 км/ч;
- изделие не предназначено для установки багажных платформ с креплением непосредственно на шар, использовать платформу под американский квадрат;
- фиксирующий болт M10x20 предназначен для устранения технологических люфтов у H-нагруженного изделия;
- при установке любого нагружающего устройства (прицеп, велокрепление и т.д.) болт необходимо демонтировать;
- эксплуатация ТСУ (фаркоп) в нагруженном состоянии с затянутым фиксирующим болтом ЗАПРЕЩЕНА, так как может привести к деформации изделия;
- разрешенная скорость движения с прицепом должна соответствовать ПДД.

Технические характеристики:

- тип шара «Е»; тип соединения: шаровый;
- диаметр сцепного шара 50 мм.; масса комплекта 16,8 кг.;
- габаритные размеры изделия 1220x380x320 мм.;
- высота установки 350/420 мм. (требование высоты не применяется в случае транспортных средств повышенной проходимости (категории G));
- максимальные углы поворота при установке изделия на ТС составляют: в горизонтальной плоскости +/- 60 град., в вертикальной плоскости +/- 25 град.
- Пространственное положение шарового наконечника регламентировано правилами ЕЭК ООН №55.

СВИДЕТЕЛЬСТВО О ПРИЕМКЕ

Дата упаковки _____

Штамп ОТК _____

СВИДЕТЕЛЬСТВО О ПРОДАЖЕ

Дата продажи _____

Штамп магазина _____

Гарантийный срок 12 месяцев с даты розничной продажи.
Сохраняйте паспорт изделия в течение всего гарантийного срока.



Инструкция по установке

ШАГ 1. Демонтируйте задние фонари, а затем и задний бампер, вместе с усилителем, согласно руководству по ремонту автомобиля.



ШАГ 2. Установите балку ТСУ, совместив его отверстия со штатными отверстиями крепления усилителя. Поверх кронштейна разместите штатный усилитель и соедините всё с помощью штатных болтов.



ШАГ 3. Установите задний бампер и фонари.



ШАГ 4. Установите кронштейн нижний, совместив отверстия в нём с отверстиями в балке ТСУ. Закрепите нижний кронштейн с помощью болтов M12x1,25x120 и гаек M12x1,25 нейлоновых. Установите кронштейн розетки и зафиксируйте его с помощью гайки M10 через шайбу 10 увеличенную и шайбу 10 гроверную.



ШАГ 5. Установите съемный шар в сборе и зафиксируйте его с помощью пальца гнутого, гальванизированного и шплинта пружинного. Затяните шар с помощью ключа на 38 мм. Вкрутите стопорный винт M10x20 снизу, он используется для исключения технологических люфтов съёмного шара и только в ненагруженном состоянии! Перед сцепкой болт демонтировать!



ШАГ 6. Установка завершена.



Для вашего удобства
в комплект ТСУ
входят:

- ПЕРЧАТКИ
- СУМКА ДЛЯ СЪЁМНОГО ШАРА В СБОРЕ
- КОЛПАЧОК ДЛЯ ШАРА



Производитель гарантирует соответствие изделия характеристикам, указанным в паспорте, в течение гарантийного срока, при соблюдении требований по установке и эксплуатации. Гарантия не распространяется на случаи, когда дефекты возникли по вине потребителя или третьих лиц, в результате нарушения правил транспортировки, хранения, монтажа, эксплуатации, а так же внесения изменений и доработок в конструкцию. Производитель не несёт ответственности за нанесение ущерба имуществу третьих лиц в результате неправильного хранения и эксплуатации изделия.

телефон службы технической поддержки
8 (800) 555 20 90
(звонок по России бесплатный)

www.ptuning.ru